

Használati útmutató

Konyhai robotgép (SILVERCREST SFPM 600 A1)

A termék használata előtt kérem alaposan olvassa át a használati útmutatót! A terméket csak a leírásnak megfelelően és a megadott használati célokra használja! A nem rendeltetés szerű használatból eredő károkért felelősséget nem vállalunk. Amennyiben a terméket átadja másnak az útmutatót mindenképp mellékelje.

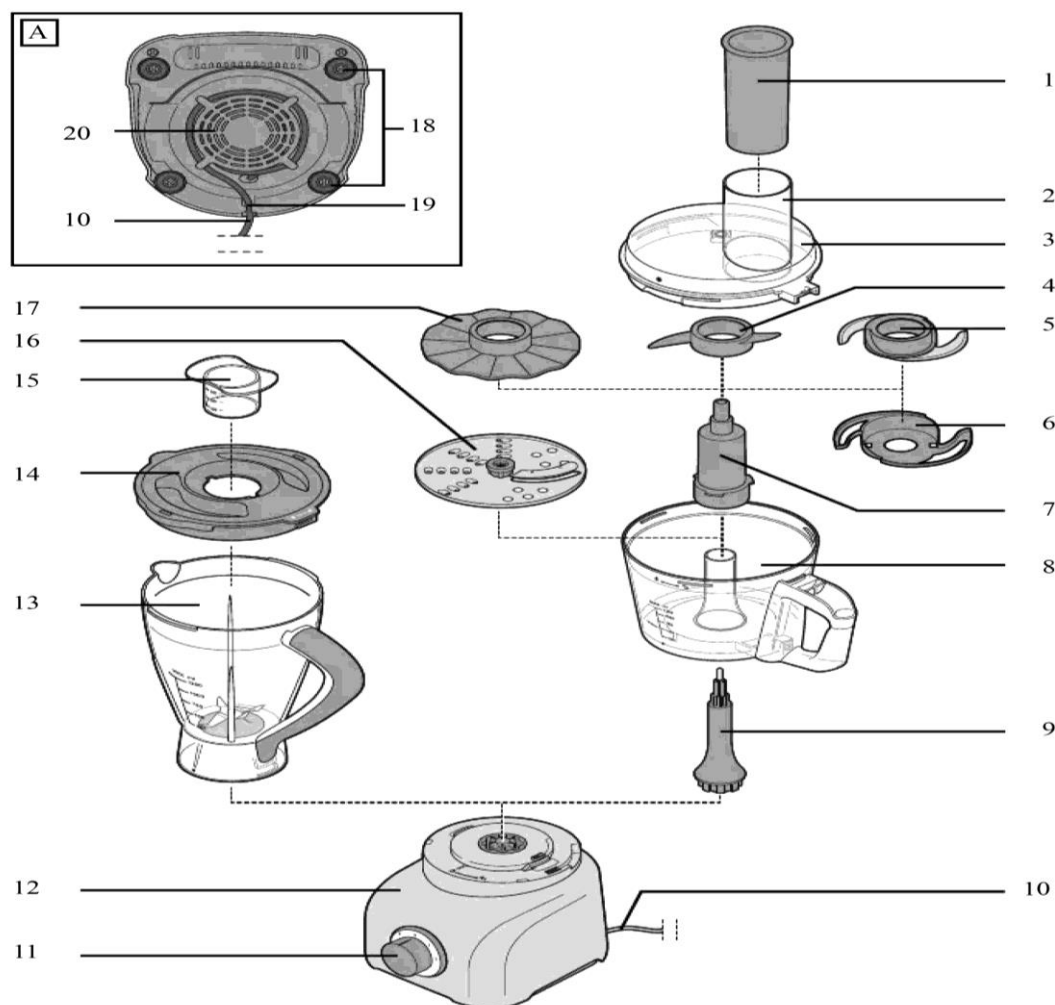
Rendeltetés szerű használata:

Ez az élelmiszer feldolgozó turmixolásra keverésre, aprításra, habverésre, vágásra és reszerelésre szolgál. Az állvány mixer tartozék friss smoothie készítéséhez szolgál. Kellően tartsa tisztán a gépet, mert ha nem így tesz akkor előfordul annak a veszélye, hogy berozsdásodik a benne lévő aprító. Személyes használatra készült! Ipari felhasználásra nem alkalmas.

Kicsomagolás:

A termék kicsomagolásánál ellenőrizze az alkatrészek állapotát. Távolítson el minden csomagoló anyagot és védőfóliát. A csomagoló anyagokat gyermekektől tartsa távol, a fulladás elkerülése érdekében. Ne hagyja gyermekeit felügyelet nélkül a termék kicsomagolása közben! Ellenőrizze a termék alkatrészeit. Vegye szemügyre a termék állapotát! Használat előtt ismerkedjen meg a termék tartozékaival, működési elvével! Legyen körültekintő az éles vágó részek kicsomagolásánál!

Részeinek Áttekintése a mellékelt ábra alapján:



Részei:

1. Ételnyomó
2. Élelmiszer adagoló
3. Fedő (a munkatartályhoz)
4. Keverőegység
5. Pengeszerelvény
6. Pengevédő (a pengeszerelvényhez)
7. Adapter
8. Működő konténer
9. Tengely
10. Tápkábel hálózati csatlakozóval
11. Tárcsa
12. Alapegység
13. Turmixgép kancsó
14. Fedél (a turmixkancsóé)
15. Mini mérőpohár
16. Reszerelő és vágókorong (mindkét oldalról használható)
17. Habverő korong
18. Szívólábak
19. Kábelbilincs
20. Kábel orsó

Általános figyelmeztetések:

Jelen utasításban leírtak figyelmen kívül hagyásából eredő károkért felelősséget nem vállalunk! A jótállás érvényét veszti! A szakszerűtlen használatból eredő károkért felelősséget nem vállalunk! Gyermekek elől elzárva tartandó! Gyermekek és fogyatékkal élő személyek nem használhatják a terméket! Mindig kapcsolja ki a készüléket, ha nem használja, amikor szállítja vagy felügyelet nélkül hagyja! Csak eredeti pótalkatrészeket és tartozékokat használjon. A külső gyártású alkatrészek használata a garanciális igény azonnali elvesztésével jár. Csak szakemberrel javíttassa! Tartsa be a készülék tisztítási és karbantartási utasításait. Tárolja a készüléket száraz helyen, gyermekektől, háziállatoktól elkülönítve!

Elektromos biztonság:

Az áramütés veszélye minden elektromos gépnél fennáll! Soha ne merítse a terméket vízbe, vagy más folyadékba! Soha ne tartsa a terméket folyó víz alatt! Ne tegye ki a készüléket esőre! Soha ne használja nedves környezetben! A termék szerelését, javítását csak hozzáértő szakember végezheti! Soha ne használjon sérült terméket! Amennyiben sérülést tapasztal, vagy a termék nem működik megfelelően azonnal áramtalanítsa! Ne használja! Mielőtt csatlakoztatja a készüléket ellenőrizze a termék adattábláján feltüntetett elektronikai adatokat. A nem megfelelő áram hálózat használata súlyos károkhoz vezethet, melyre a gyártó felelősséget nem vállal. Nem megfelelő használat! A tápkábelt mindig védje a sérülésektől! Használat előtt mindig ellenőrizze állapotát! Forró felületektől, nyílt lángtól tartsa távol! A terméket mindig le kell választani az elektromos hálózatról, ha már nem használja! Ne használja a terméket fürdőkád mellett! Soha ne használja a terméket fürdés közben!

Általános figyelmeztetés akkukkal és töltőkkel kapcsolatban:

- Az akkut / töltőt ne hozza érintkezésbe nyílt lánggal, tűzzel mert ez robbanáshoz vezethet!
- Ne melegítse fel az akkut, mert ez az alkáli oldat felszabadulásához vagy egy másik elektrolitikus vegyület képződéséhez vezethet!
- Ne szerelje szét az akkut mert ez az alkáli oldat felszabadulásához vagy egy másik elektrolitikus anyaghoz vezethet!
- Ne zárja rövidre az akkut, mert ez sérülésekhez, gyulladáshoz is vezethet, valamint az akkut

- is károsítja! - Ne próbálja meg túvel piszkálni az akkut!
- Ne dobálja, ne ütögesse és ne lépjen rá az akkura!
 - Töltse az akkut 5-35°C-os hőmérséklet között, más esetben az akku megsérülhet! - Kerülje el, hogy az akkut víz érje, vagy egyéb folyadékkal kerüljön kapcsolatba!
 - Ne tegye ki az akkut közvetlen napsugárzásnak, ne használja és ne tárolja lezárt, szellőztelen gépjárműben, ahol nagy hőmérséklet is létrejöhet!
 - Tartsa távol az akkut gyerekektől!
 - Kerülje az akku folyadékkal való érintkezést! Amennyiben az akkuból folyadék szivárog és az a bőrrel érintkezik, mossa le azonnal bő vízzel! Szükség esetén forduljon orvoshoz! Amennyiben a ruhájára folya, mosószerrel mossa ki rögtön!
 - Ha szokatlan szag távozik az akkuból vagy alkáli oldódást tapasztal, azonnal fejezze be használatát és helyezze el a megfelelő elem- és akkumulátor hulladékgyűjtőbe!
 - Elhasznált akkut ne dobjon háztartási szemétbe, mert az mérgező vegyületeket tartalmaz! Gondoskodjon róla, hogy az akku az érvényes helyi határozatoknak, törvényeknek megfelelően kerüljön a helyére!
 - Szigetelje le az akku fémérintkezőit ragasztószalaggal a rövidzárlat elkerülése érdekében!

Jó tanácsok:

- 1. Az akkumulátor feltöltése után azonnal távolítsa el a hálózati csatlakozót.!
- 2. A készülék akkumulátorról való üzemeltetése esetén távolítsa el a hálózati csatlakozót (főleg laptop / notebook esetében, ezzel megnövelve az akkumulátor élettartamát)!
- 3. Hálózatról való üzemeltetése esetén vegye ki az akkumulátort!
- 4. Li-Ion/Ni-Cd/Ni-MH akkuk: Mindennapos használat esetén is havonta egyszer merítse le akkumulátorát, majd töltse fel 100%-ra

Elemekre vonatkozó biztonsági szabályok:

Szélsőséges időjárási viszonyoknak soha ne tegye ki az elemeket, mert felrobbanhatnak pl.: nap, fagy. Soha ne dobja tűzbe! Ne feszegesse! Az elemeket ne hagyja a készülékben, ha nem használja, mert a benne levő akkumulátor folyadék kifolyhat és károsíthatja a készüléket! A kifolyt folyadék nem érintkezhet bőrrel, vagy egyéb testrészsel! A kifolyt elem kivételéhez használjon kesztyűt! Amennyiben mégis érintkezett vele azonnal mossa le bő vízzel és forduljon orvoshoz! Soha ne hagyja az elemeket gyermeke vagy háziállata által elérhető helyen, mert fennáll a lenyelés veszélye! A lenyelt elem, mivel a szervezeten belül kifolyhat az akkumulátor folyadék akár halálhoz is vezethet! Fokozottan figyeljen gyermekére! Soha ne hagyjon előtte elemet! Az elemeket tárolja elzártan, fénytől, portól és nedvességtől védve! Soha ne próbáljon újra tölteni nem tölthető elemet, mert felrobbanhat! Az elhasznált elemeket külön erre a célra kihelyezett elemgyűjtő konténerekbe dobja! Soha ne dobja a háztartási hulladékba!

FIGYELEM!

Anyagkárosodás:

- A konyhai robotgépet nem szabad 5 percnél tovább folyamatosan használni.
- Ezt követően a készüléket kikapcsolt állapotban kell hagyni, amíg le nem hűl szobahőmérsékleten.
- Ne használja a turmixkancsót és a pengét különösen kemény élelmiszerek pl.: fagyasztott élelmiszerek, csontok, szerezsendió, gabonaszemek, kávébab feldolgozása.
- Ne használja a pengeszerelevényt jégkockákhoz és a diófélékhez, helyette használja a turmixkancsót.
- Ügyeljen a megadott maximális mennyiségek betartására.

VESZÉLY!

Áramütés veszélye:

- Csak a készülék teljes összeszerelése után csatlakoztassa a hálózati csatlakozót a fali aljzatba.
- A hálózati csatlakozódugót csak megfelelően felszerelt és könnyen hozzáférhető fali aljzathoz csatlakoztassa, amelynek feszültsége megfelel a névleges specifikációnak.
- A fali csatlakozóaljzatnak a készülék csatlakoztatása után is könnyen hozzáférhetőnek kell lennie.
- Győződjön meg arról, hogy a tápkábelt ne sértsék meg éles szélek vagy forró pontok. Ne tekerje a tápkábelt a készülék köré.
- A készülék kikapcsolás után sincs teljesen leválasztva a hálózatról.
- A teljes leválasztáshoz húzza ki a hálózati csatlakozót.
- Ügyeljen arra, hogy a tápkábel soha ne legyen botlásveszélyes, és senki ne akadhasson bele, vagy ne lépjen rá.
- Tartsa távol a tápkábelt a forróságtól, felületek (pl. főzőlapok).
- A készülék használatakor ügyeljen arra, hogy a tápkábel ne szoruljon be vagy zúzódjon be. Amikor kihúzza a hálózati csatlakozót a fali aljzataból, mindig a csatlakozót húzza, és soha ne a kábelt.
- Húzza ki a hálózati csatlakozót a fali aljzataból, ha hiba van, amikor nem használja a robotgépet, a robotgép össze- vagy szétszerelése előtt, a robotgép tisztítása előtt zivatar idején.
- Ne használja a robotgépet, ha a készüléken, a tartozékokon vagy a tápkábelen látható sérülések vannak.
- A veszélyek elkerülése érdekében ne végezzen módosításokat a készüléken.

VESZÉLY!

Sérülésveszély vágás miatt:

- Soha ne hagyja ki a biztonsági funkciókat!
- Soha ne nyúljon a forgó késekbe.
- Ne érintse meg a forgó részeket kanalakkal vagy hasonló eszközökkel.
- Tartsa távol a hosszú haját és a bő ruházatot a forgó alkatrészekről.
- Ne feledje, hogy a kések a készülék kikapcsolása után is rövid ideig forognak.
- Vegye figyelembe, hogy a pengeszerelvény, a turmixkancsó, valamint a reszelő és vágótárcsa pengéi nagyon élesek.
Soha ne érintse meg a pengéket pusztán kézzel, hogy elkerülje a vágásokat.
- Kézi öblítéskor használjon olyan tiszta vizet, hogy jól látja a pengéket, hogy ne sérüljön meg a nagyon éles pengéken.

Kicsomagolás és üzembe helyezés:

MEGJEGYZÉS: a készülék első néhány alkalommal történő használatakor a motor felmelegedése miatt szag keletkezhet a készülékből. Ez ártalmatlan. Kérjük, gondoskodjon megfelelő szellőzésről.

1. Távolítsa el minden csomagolóanyagot.
2. Ellenőrizze, hogy minden alkatrész megvan-e és sértetlen-e.
3. Az első használat előtt tisztítsa meg a készüléket!
4. A ábra: tekerje fel a felesleges tápkábelt, a kábeltekerics köré az alapegység alján, és rögzítse a kábelbilincset. Helyezze az alapegységet vízszintes, száraz és vízálló felületre, hogy a készülék ne tudjon leesni vagy lecsúszni.
5. Válasszon egy sima, tiszta felületet, hogy a szívlábak szilárdan a helyükön tapadhassanak és biztos fogást biztosítsanak.

VIGYÁZAT: A túlszorduló folyadék a felületre folya. Ezért helyezze a készüléket vízálló felületre.

A funkciók áttekintése:

Munkaeszköz	Gyorsaság	Funkció	Megjegyzések
Penge összeállítás	2	Zöldségek, fűszernövények, sajt, hús zúzása, aprítása, pürésítése. Kb. élhosszúságú darabokban. 2 cm- ínak, porc, csontok, kemény héjak nélkül.	max. hús mennyisége: 250 max. sajt mennyisége: 150 g
Keverő-szerelvény	1	Élesztőtészta dagasztása (pl. pizza tészta) Világos tészta keverése (pl. piskóta, palacsintatészta)	max. liszt mennyisége a tésztában: 250 g
Habverő korong	1 vagy 2	Penge felfelé: szeleteket vág Penge lefelé: rács	max. quantity:300 g
Turmixgép kancsó	2	Keverje össze és törje össze (pl. pes-to, turmix, bébiétel, mandula, dió). Jégkockák zúzása nem alkalmas különösen kemény ételekhez, mint pl.: fagyasztott ételek, csontok, szerecsendió, gabonaszemek, kávébab	max. töltési térfogat: 1250 ml max. jég mennyisége: 140g max. mandula mennyisége: 200 g

Összetevők hozzáadása FIGYELEM!

Anyagi károk veszélye!

- Vegye figyelembe a jelen használati útmutatóban a maximális töltési mennyiségre és az összetevők maximális mennyiségére vonatkozó információkat.
- Töltéskor vegye figyelembe a tartályon található maximális töltési szintre vonatkozó jelöléseket.
- Munkatartály:
 - ✓ Folyékony összetevőknél vegye figyelembe a MAX (500 ml) jelölést
 - ✓ Szilárd összetevőknél vegye figyelembe a MAX (1200 ml)
- Turmixgép kancsó:
 - ✓ Folyékony és szilárd összetevők esetén vegye figyelembe a MAX jelölést (1250 ml)
 - ✓ Vegye figyelembe a feldolgozási táblázatokban található információkat az összetevők maximális mennyiségére vonatkozóan.
 - ✓ Munkatartály: helyezze be a következő tartozékokat, mielőtt az összetevőket a munkatartályba helyezi ·
 - ✓ Adapter + pengeszerelvény ·
 - ✓ Adapter + keverőszerelvény

- ✓ Adapter + habverőtárcsa ·
- Ha a reszelővel és a vágókoronggal szeretne dolgozni, csak az összeszerelés után adja hozzá a hozzávalókat az élelmiszercsatornán keresztül.
- Az újra töltéshez zárt fedél mellett (még a készülék működése közben is) távolítsa el az ételnyomót és öntse a hozzávalókat az ételhordóba ·
- Blender kancsó: A fedéllel zárt állapotban történő újra töltéshez (még a készülék működése közben is) vegye ki a mini mérőpoharat, és öntse bele a hozzávalókat, a fedél nyílásán keresztül a turmixkancsóba.

Biztonsági funkciók:

- A sérülésveszély minimalizálása érdekében a konyhai robotgép csak akkor indítható el, ha bizonyos tartozékokat megfelelően összeszereltek.

VESZÉLY! Sérülésveszély!

- Soha ne hagyja ki a biztonsági funkciókat!
- Az alapelv: jelölés +/Ahol a lakat szimbólumokat és egy pontot látja, ugyanaz az elv érvényesül.
 - ✓ A felső tartozék elhelyezése: Szerelje fel a felső tartozékot úgy, hogy a z jelzés a nyitott zár szimbólumra mutasson.
 - ✓ 2. Forgatás az óramutató járásával megegyező irányba: Forgassa el a felső tartozékot az óramutató járásával megegyező irányba, amíg a helyére nem kattán.
 - ✓ 3. Megfelelő összeszerelés: Ha a tartozékokat megfelelően összeszerelték, a jelzés a zárt szimbólumra mutat.
- Ennek eltávolításához forgassa el a felső tartozékot az óramutató járásával ellentétes irányba, amíg a jelölés a nyitott zár szimbólumra mutat. Ezután leveheti a tartozékot.

A turmixkancsó fedele:

- A fedélen található a / zár szimbólum, amellyel a fedelet a turmixkancsóhoz rögzítheti.
- A turmixkancsó tetején nincs jelölés.
- Tegye rá a fedelet enyhén eltolva.
- Forgassa el a fedelet az óramutató járásával megegyezően (a zárt zár szimbóluma felé), amíg a helyére nem kattán.
- Az eltávolításhoz fordítsa el a fedelet az óramutató járásával ellentétes irányba (a nyitott zár szimbóluma irányába), amíg fel nem tudja emelni a fedelet: a készülék működése közben eltávolíthatja az ételnyomót és a mini mérőpoharat.

Tápellátás:

VESZÉLY! SÉRÜLÉSVESZÉLY!

- Ne dugja be a hálózati csatlakozódugót a fali aljzatba, amíg a konyhai robotgépet teljesen össze nem szerelte a rendeltetésének megfelelően.
- Dugja be a hálózati csatlakozódugót olyan fali aljzatba, amely megfelel a készüléken található műszaki adatoknak.
- A fali aljzatnak a csatlakoztatás után is könnyen elérhetőnek kell lennie.
- Be- és kikapcsolás, valamint a sebesség beállítása.
- A tárcsával kapcsolja be és ki a készüléket, és válassza ki a sebesség beállítást.

Kapcsoló helyzete	Funkció
P	Impulzus funkció: <ul style="list-style-type: none"> Tartsa a tárcsát P állásban a készülék bekapcsolásához. Engedje el a tárcsát a készülék kikapcsolásához. Lehetővé teszi a munkát több rövid impulzussal egymás után – ajánlott pl. fűszernövényekhez és hagymához.
0	Kikapcsolva
1	Sebesség beállítás (normál)
2	Sebesség beállítás (magas)

**A pengeszerelvény használata:
VESZÉLY! SÉRÜLÉSVESZÉLY!**

- A pengeszerelvény pengéi nagyon élesek.
- Ne érintse meg őket.
- Szerelje fel a fűrészlapvédőt.
- A fűrészlapvédő eltávolítása: Húzza el a középen lévő fűrészlapvédőt kissé távolabb a pengeszerelvénytől, és felfelé húzva távolítsa el.

A fűrészlapvédő felszerelése:

- Helyezze be a pengeszerelvényt a fűrészlapvédőbe felülről.
- Győződjön meg arról, hogy mindkét penge teljesen védett.

Alkalmazási terület:

- A pengeszerelvény alkalmas hagyma, fűszernövények, zöldségek, gyümölcsök, parmezán és hús aprítására.

Feldolgozási táblázat az aprításhoz:

Hozzávalók	Max. mennyiség	Feldolgozás
Hús darabokban (max. 2 x 2 cm) csont nélkül	250 g	Beállítás 2 perc

FIGYELEM! Anyagkárosodás veszélye!

- Ne működtesse a készüléket folyamatosan, ha a pengeszerelvény helyén van, percnél tovább.
- Ezt követően a készüléket kikapcsolt állapotban kell hagyni, amíg le nem hűl szobahőmérsékletre.

Munka lépései:

1. B ábra: helyezze a tengelyt az alapegységre.
2. C ábra: helyezze a munkatartályt a pozícióba az alapegységen. Forgassa el kissé a munkatartályt az óramutató járásával megegyező irányba, amíg hallhatóan be nem kattant a b.3 helyzetbe.
3. D ábra: helyezze az adaptert a tengelyre.
4. Helyezze a pengeszerelvényt az adapterre és enyhén forgassa el a pengeszerelvényt előre-hátra, amíg az aljára nem kerül.
5. Töltsük a hozzávalókat a munkaedénybe. További összetevők a későbbiekben is hozzáadhatók az élelmiszerszűrőn keresztül.
6. E ábra: helyezze a fedelet a munkatartályra. Forgassa el kissé a fedelet az óramutató járásával

megegyező irányba, amíg hallhatóan a helyére nem kattan.

7. G ábra: helyezze be az ételtolót az ételhordóba.

8. Csatlakoztassa a hálózati csatlakozót a fali aljzathoz.

9. A tárcsával válassza ki a kívánt sebességbeállítást.

10. Amikor a folyamat befejeződött, kapcsolja a tárcsát 0-ra, és húzza ki a hálózati csatlakozót.

11. Forgassa el a fedelet az ételnyomóval kissé az óramutató járásával ellentétes irányba, és vegye le.

12. Forgassa el kissé a munkatartályt az óramutató járásával ellentétes irányba, és vegye ki.

13. Húzza le a tengelyt a munkatartályból és fogja meg az adapter felső végét, és felfelé húzva emelje ki a pengével együtt.

14. A pengeszerezvényhez tapadt összetevőket kis tésztakaparóval vagy hasonló eszközzel óvatosan el lehet távolítani.

15. Óvatosan távolítsa el a pengeszerezvényt az adatterről.

16. Vegye ki a zúzott hozzávalókat a munkatartályból.

17. Ha lehetséges, azonnal tisztítsa meg az összes használt tartozékot.

A keverőszerelvény használata:

Alkalmazási terület: A keverőegység könnyű tészta keverésére (pl. piskótakeverék, palacsintatészta) és élesztőtészta (pl. pizzatészta) dagasztására alkalmas.

FIGYELEM! Anyagkárosodás veszélye! A készülék nem alkalmas nehéz tészták (pl. teljes kiőrlésű kenyértészta) vagy nagy mennyiségű tészta készítésére. Lehetőség van nagy mennyiségű tészta adagonkénti feldolgozására.

Feldolgozó táblázat:

Hozzávalók	Max. mennyiség	Feldolgozás
Kelt tészta	max. 250 g liszt	Beállítás 12 min
Szivacsos keverék	max. 250 g liszt	Beállítás 1 max. 5 perc

A habverőkorong használata:

- Felhasználási terület: A habverőkorong alkalmas tejszínhab vagy tojásfehérje felverésére és emulgeálásra (pl. majonéz).

Feldolgozó táblázat:

Hozzávalók	Mennyiség	Feldolgozás
Tejszínhab	min. 100 ml-től max. 300 ml	Beállítás 2 kb. 1 perc. miközben szemmel tartva
Tojásfehérje	min. 2 tojásfehérje, de max. 3 tojásfehérje	Beállítás 2 kb. 2-5 perc

FIGYELEM! Anyagi károsodás veszélye!

- Ne működtesse a készüléket folyamatosan 5 percnél tovább úgy, hogy a habverőtárcsa a helyén van.
- Ezt követően a készüléknek kikapcsolt állapotban kell maradnia, amíg le nem hűl szobahőmérsékletre.

MEGJEGYZÉSEK: A tojásfehérjét habbá verjük: a tojásnak szobahőmérsékletűnek kell lennie. Mindig ügyeljen arra, hogy minden tartozék száraz és zsírtmentes legyen, és ne kerüljön tojássárgája a tojásfehérjébe. A tejszín felverése: mindig ügyeljen arra, hogy a tejszínhab és – ha lehet – a tartozékok is jól kihüljenek. A tejszínhab felverésekor mindig figyeljünk rá, mert a megfelelő időtartam a tejszín hőmérsékletétől és zsírtartalmától függ.

A reszelő és a vágókorong használata:

- Felhasználási terület: A reszelő- és vágótárcsa alkalmas zöldségek, gyümölcsök, burgonya és sajt reszelésére és vágására.
- Mindkét oldal használható.
- Az egyik oldalon a reszeléshez, a másik oldalon a szeletek vágásához.
- A használni kívánt eszköznek felül kell lennie.

FIGYELEM! Anyagkárosodás veszélye!

- Ne gyakoroljon túl nagy nyomást a reszelőre és a vágótárcsára.
- Alkalmazzon egyenletes nyomást, hogy a motor ne akadjon el.

Feldolgozó táblázat:

Hozzávalók	Max. mennyiség	Feldolgozás
Répa	300 g	Rács/Vágás: beállítás 1max. 5 perc
Póréhagyma	300 g	Vágás: beállítás 1max. 5 perc

A turmixkancsó használata Felhasználási terület:

- A turmixkancsó alkalmas pl.: folyadékok keverésére, turmixok készítésére, jégkockák és diófélék törésére, főtt vagy puha zöldségek és gyümölcsök pürésítésére.
- Kis mennyiségű hozzávalót mérhet ki a mini mérőpohárral.
- Fejjel lefelé fordítva pontosan illeszkedik a fedél nyílásába.

Feldolgozó táblázat:

Hozzávalók	Max. mennyiség	Feldolgozás
Jégkockák mennyisége	Max. 140g	10-15 alkalommal 1 mp
Mandula	Max. 200g	15-20 alkalommal 1 mp
Főtt zöldségek	600 g 400 ml vízzel	290 specifikáció beállítása

VESZÉLY! Vágás miatti sérülésveszély!

- Ne feledje, hogy a turmixkancsó pengéi nagyon élesek.
- Soha ne érintse meg a pengéket pusztán kézzel, hogy elkerülje a vágásokat.
- A turmixkancsó üritésekor ügyeljen arra, hogy ne érintse meg a pengéket.

Munka lépései:

1. Helyezze a turmixkancsót az a pozícióba az alapegységen. Forgassa el kissé a turmixkancsót az óramutató járásával megegyező irányba, amíg nem érzi, hogy bekattan a b pozícióba.
2. Először a folyékony hozzávalókat adjuk a turmixkancsóhoz, majd a szilárdakat.
3. Tegye rá a fedelet enyhén eltolva.
4. Forgassa el a fedelet az óramutató járásával megegyező irányba (a zárt zár szimbólum felé), amíg a helyére nem kattan.
5. Helyezze a mini mérőpoharat az utántöltő nyílásba.
6. Csatlakoztassa a hálózati csatlakozót a fali aljzathoz.
7. Tárcsával válassza ki a kívánt sebességbeállítást. Turmixolás közben a hozzávalókat a fedél utántöltő nyílásán keresztül adhatja hozzá.
8. Csökkentse a sebességet 1-re.
9. Húzza ki felfelé a mini mérőpoharat. Ha ezt nehéznek találja, kihúzás közben forgassa egy kicsit előre-hátra.

10. Adjuk hozzá a hozzávalókat.
11. Helyezze vissza a mini mérőpoharat.
12. Amikor a folyamat befejeződött, állítsa a tárcsát 0-ra, és húzza ki a hálózati csatlakozót. Forgassa el kissé a fedelet az óramutató járásával ellentétes irányba, és vegye le.
13. Forgassa el kissé a turmixkancsót az óramutató járásával ellentétes irányba, és vegye ki. Óvatosan távolítsa el a feldolgozott hozzávalókat a turmixkancsóból.
16. Ha lehetséges, azonnal tisztítsa meg az összes használt tartozékot.

MEGJEGYZÉS: állítsa le a keverési folyamatot, ha az összetevők feldolgozása nem elég egyenletes. Nyissa ki a fedelet, és egy spatulával vagy valami hasonlóval nyomja a hozzávalókat a szélétől a közepéig. Száraz hozzávalók összekeverésekor kiveheti a zárt turmixkancsót is, és egy kicsit megrázhatja.

Hibaelhárítás:

- Ha készüléke nem működik megfelelően, kérjük, először próbálja ki ezt az ellenőrzőlistát. Lehet, hogy csak egy kisebb probléma van, és Ön is meg tudja oldani.

VESZÉLY! Áramütés veszélye!

- Semmilyen körülmények között ne kísérelje meg saját maga megjavítani a készüléket.

Hiba	Lehetséges okok / cselekvés
Nincs funkció	<ul style="list-style-type: none"> • Csatlakoztatták a készüléket a tápegységhez? • Ellenőrizze a csatlakozást. A konyhai robotgép csak akkor indítható el, ha bizonyos tartozékok megfelelően vannak összeszerelve (lásd: „Biztonsági funkciók” az oldalon)
A készülék működés közben erősen vibrál vagy elmozdul	<ul style="list-style-type: none"> • Vegye figyelembe a maximális mennyiséget és az étel javasolt elkészítését. • A szívólábaknak tisztának és száraznak kell lenniük.
Pengeszervelvény / keverőegység / habverőtárcsa / turmixkancsó: a munkaeszköz nem forog, csak nagy nehézségek árán forog	<ul style="list-style-type: none"> • Azonnal kapcsolja ki, húzza ki a hálózati csatlakozódugót, és ellenőrizze a következőket: <ul style="list-style-type: none"> ✓ Túllépte a maximális mennyiséget? ✓ Van-e eltömődés (pl. ínák, porc) a tartályban? ✓ Túl nagyok az összetevők darabkái?
A reszelő és a vágótárcsa leállítja a forgást.	<ul style="list-style-type: none"> • Túl nagy nyomást gyakorolt? • Van-e idegen tárgy a készülékben?
A maradék összetevők a nagyobb és vágótárcsa tetején maradnak.	Nem hiba, technikai okokból apró maradékok maradtak.
Reszelő és vágókorong: az összetevők feldolgozása már nem megfelelő	<ul style="list-style-type: none"> • Kapcsolja ki, húzza ki a hálózati csatlakozó, és alaposan ellenőrizze a következőket: <ul style="list-style-type: none"> ✓ Nem szorultak be hozzávalók a pengékbe? Ha igen, kérjük, távolítsa el őket. ✓ A működő tartály a maximális töltési szintig meg van töltve? ✓ Ürítse ki, mielőtt folytatná a munkát.

Tűzbiztonság:

A termék egyes részei használat közben átforrósodhatnak! Soha ne nyúljon szabad kézzel a forró felületekhez! Ne használja a terméket gyúlékony, robbanékony tárgyak, gázok, folyadékok közelében! Ne használja a terméket függöny mellett! Biztosítsa a termék számára a szabad szellőztetést!

Tisztítás:

Tisztítás előtt a terméket mindig áramtalanítsa, vegye ki az elemeket. Kerülje a súroló, karcoló anyagokat. Ne használjon maró, savas vegyszereket tisztításhoz! Ne merítse folyó víz alá. A motorházat nedves puha ronggyal törölje át, majd törölje szárazra. Érdemes saját dobozában tárolni, száraz, por védett helyen! Éles részek takarításához viseljen kesztyűt!